

# あらゆる産業に対応できる高性能 粉・粒体自動輸送機

従来の粉・粒体輸送機の難点を一挙に解決  
ユニークなメカニカル機構で超コンパクト!  
**性能は抜群**

## 空気は不要

- フィルター及びサイクロンが不要
- 粉じん発生が少なく衛生的
- 比重の異なった混合物でも分離しにくい
- 輸送距離によって能力の減少がない

## 完全自動省力化

- 完全自動化による人件費の節減
- レベルスイッチによる自動供給・自動停止
- 取入側ホッパーに被搬送物を投入するだけで自動的に搬送する

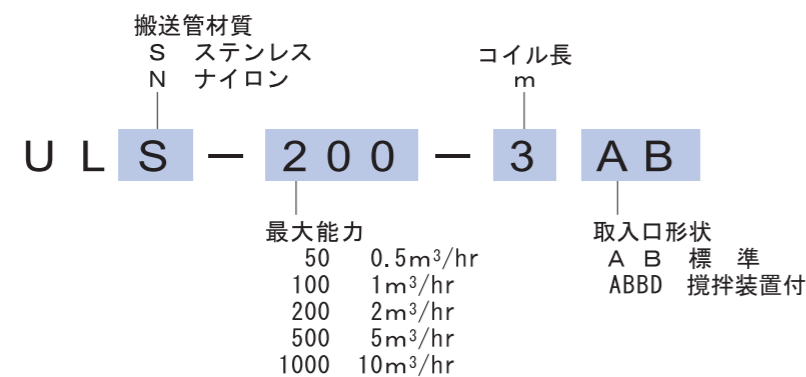
## コンパクトな装置

- 輸送部は搬送管(φ40~φ90)、コイル、モータのみの簡単な機構
- コンパクトで移動、設置が簡便
- 分解・洗浄が比較的容易
- 移動式も製作可能

## 仕様

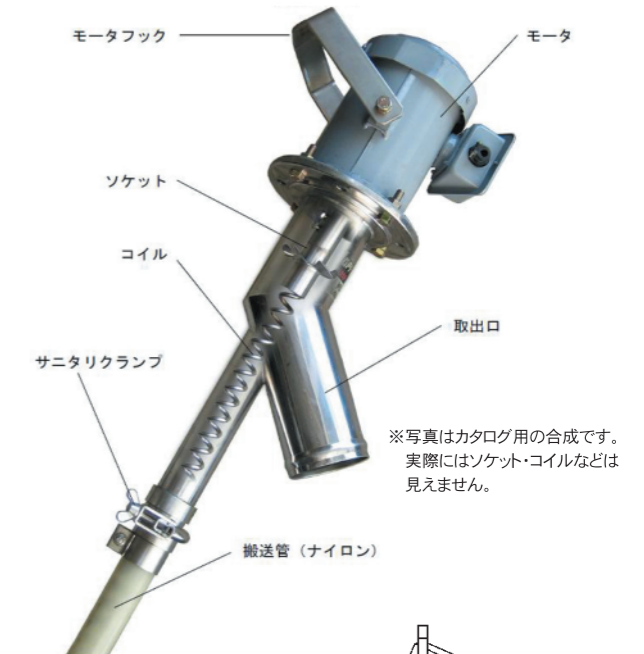
型式	搬送管材質	搬送管径 (mm)	モータ容量 (kW)	能力 (m <sup>3</sup> /hr)
ULS-50	SUS304	42.7	0.4~0.75	0.3~0.5
ULN-50	ナイロン	43		
ULS-100	SUS304	48.6	0.75~1.5	0.7~1.0
ULN-100	ナイロン	48		
ULS-200	SUS304	60.5	0.75~1.5	1.4~2.0
ULN-200	ナイロン	58		
ULS-500	SUS304	76.3	1.5~2.2	3.0~5.0
ULN-500	ナイロン	76		
ULS-1000	SUS304	89.1	2.2~3.7	7.0~10

※ 輸送能力は目安です。輸送物によって異なります。

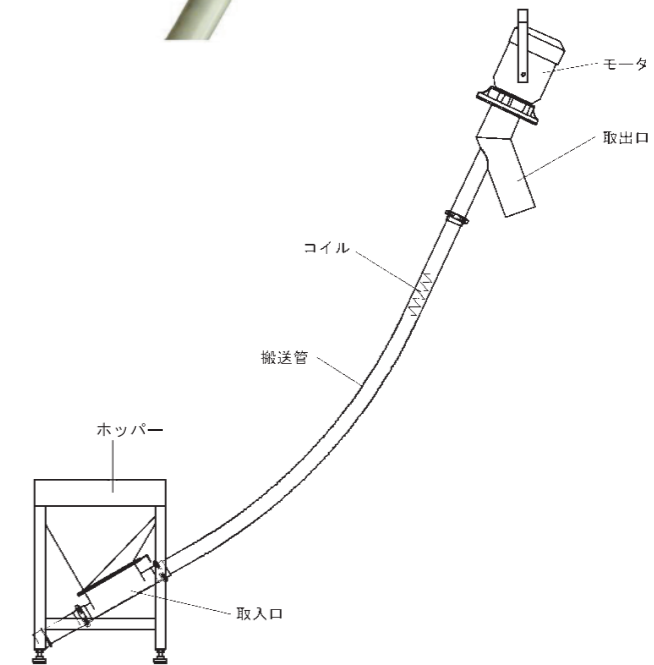


## エアレス ホッパー ロダー

エアレス ホッパー ロダーは、搬送管の中でコイルが回転することによって粉体を搬送する装置です。搬送原理はスクリー搬送と空気輸送の搬送原理を相乗したようなもので、スクリーの代わりにコイルが搬送機構の主体となり、空気圧の代わりにコイルの回転による遠心力と推進力がこれに加わります。チューブ内のコイルの回転運動がスプリングの弾性と相乗して搬送物をワンピッチずつはね上げながら搬送します。この際、搬送物は搬送管とコイルの隙間に入り、潤滑剤のような役割を果たしながら搬送されますので、コイルと搬送管が直接摩擦することはほとんどありません。



流動性の悪い粉体には  
ABBD型(攪拌装置付)取入口



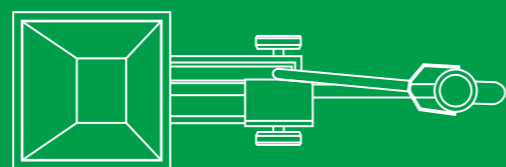
## 使用実例

種別	原材料名	取入口	種別	原材料名	取入口	種別	原材料名	取入口
化学・医療	樹脂ペレット		食品	小麦粉	BD	食品	大和イモFD品	
	樹脂粉末	(BD)		澱粉	BD		大麦若葉粉	BD
	焼結金属原料粉末			精製塩			そば粉	BD
	リンゴ酸			グラニュー糖			粉末酢	
	粉体塗料	BD		グルタミン酸ナトリウム			洋からし粉	BD
	炭酸カルシウム	BD		ゼラチン粉末			茶粉碎品	
	無水芒硝			レギュラーコーヒー	BD		ベーキングパウダー	BD
	重曹			脱脂粉乳	BD		粉末ジュース	
	入浴剤	(BD)		大豆粉			昆布茶	
	漢方薬	BD		コーンスターチ	BD		粉末スープ	(BD)

※ 取入口の記号BDは攪拌装置付を示します。

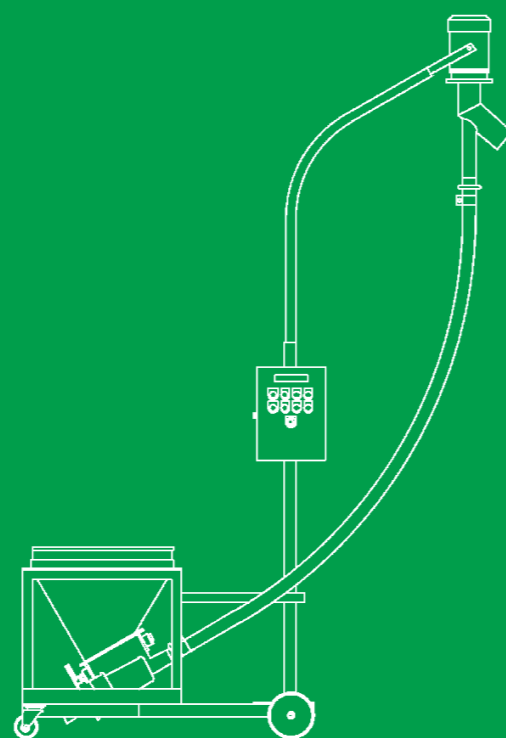
# プライダー I

手軽に移動できる粉・粒体の輸送・供給機



## 〈仕様〉

- 搬送能力 0.35~2.5m<sup>3</sup>/hr
- コイル材質 SUS304
- チューブ材質 ナイロン SUS304
- 揚程 1.5~2.5m
- ホッパー容量 100~200L
- モーター容量 0.4~1.5kW
- 制御装置付



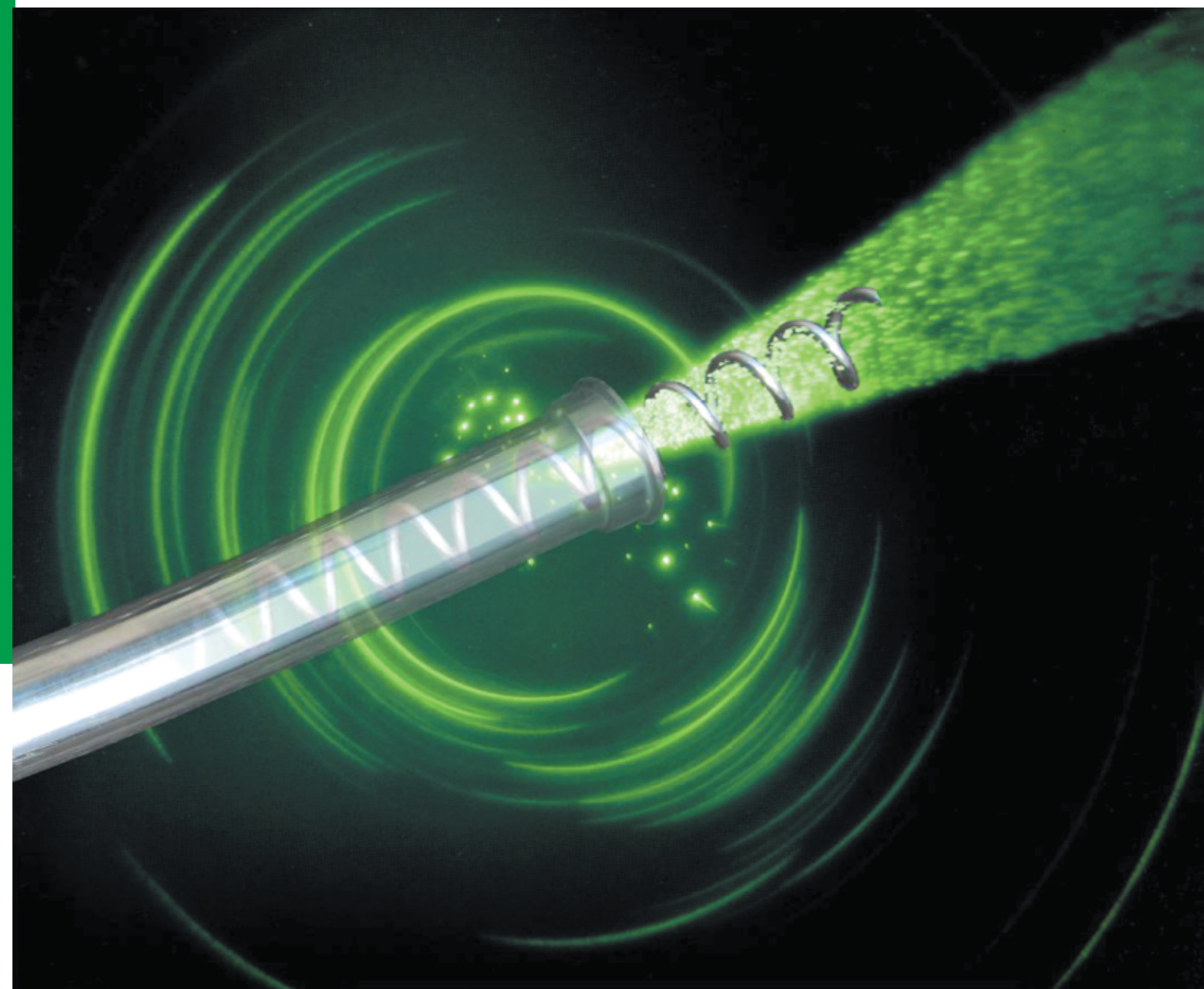
 **TM Corporation**

エアレス

# ホッパーローダー

AIRLESS HOPPER LOADER

コイル式 粉・粒体輸送機



 **株式会社 テイエムコーポレーション**

〒215-0021 神奈川県川崎市麻生区上麻生6-27-16-3  
Tel.044-988-2376 Fax.044-980-4672

■東大阪工場  
〒579-8026 大阪府東大阪市弥生町19-13  
Tel & Fax.072-983-5777

代理店