

パワフルサイクロンローダー

PCL（パワフルサイクロンローダー）は、ブロワーとフィルターを内蔵した補修タンクからなる、シンプルな吸引輸送機です。

ブロワー動作によってタンクおよび搬送管内の空気を吸引し、このとき生じる搬送管内の空気の流れにより、粉体を輸送します。

輸送粉体・用途に応じて、2種類の方式があります。

■ダンパーボックス式(バッチ輸送)

ブロワー動作により、1バッチ分の粉体がタンクまで輸送されると、ブロワーを停止し、タンク下部のダンパーボックスから粉体を自然落下で排出するという動作を繰り返します。

■ロータリーバルブ式(連続輸送)

ブロワー動作により、タンクまで輸送された粉体は、タンク下部に取り付けられたロータリーバルブにより、連続的に排出されます。



実用材料例

米 粉	生胡麻	卵の殻
精 麦	胡麻(油分の多いもの、少ないもの)	珊 瑚
茶粉碎品	杏仁の素	入浴剤
小麦粉	顆粒クック	活性炭(木炭)
圧ベン麦	コーンスープ	活性炭(石炭)
グラニュー糖	七味唐辛子	トナー
ネギチップ	F D品	ガラス微粒粉
粉 乳	重曹、脂質、乳化剤の混合物	洗 剤
コーヒーゼリー	コーヒー粉碎品	短繊維

特 長

●コンパクト

特殊フィルタークロスの使用により、タンクがコンパクトです。

●シンプル

機構がシンプルのため洗浄が容易です。

●設置が容易

搬送管が1本のチューブ(P.V.C)のため、設置が容易で、輸送経路も比較的自由に設置できます。

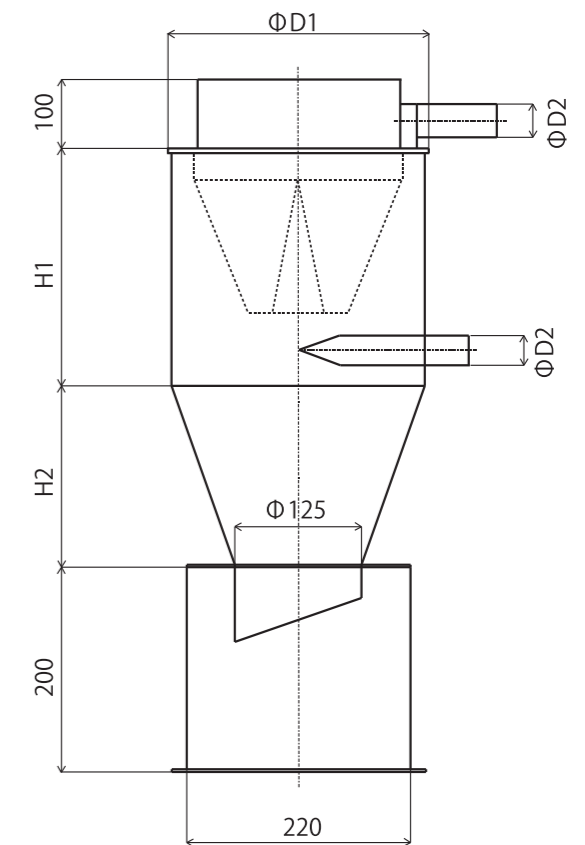
●捕集効率が高い

特殊フィルタークロスの使用により、微粉末の補修が可能です。

●フィルターの目詰まりが少ない

タンク頭部に設けられたパイプから、一定間隔で高圧空気を瞬間噴射し、フィルター表面に付着した粉塵を払い落とす、フィルター洗浄機構(パルスジェット逆洗方式)により、フィルターの目詰まりが少なくなっております。

寸法表



寸法 \ 型式	PCL-250	PCL-350	PCL-400	PCL-500
φD1	250	350	400	500
H1	230	320	400	460
H2	175	310	380	520
φD2	φ25.4	φ38	φ50.8	φ63

機 種

仕様 \ 型式	PCL-250	PCL-350	PCL-400	PCL-500
輸送能力 L/Hr	360*	1000*	1800*	3600*
ブロワー形式	VB-020-E2	VB-030-E2	VB-040-E2	VB-060-E2
ブロワー容量 50/60Hz	1.3kw/1.7	1.8kw/2.6	2.1kw/3.1	4.0kw/5.9
輸送管(PVC)	Φ25	Φ38	Φ50	Φ65

※参考能力

パワフルサイクロンローダー

POWERFUL CYCLONE LOADER

低濃度高速輸送機



設計・製作・販売
株式会社ティエムコーポレーション

〒215-0021
神奈川県川崎市麻生区上麻生6-27-16-3
Tel.044-988-2376 Fax.044-980-4672

東大阪工場
〒579-8026 東大阪市弥生町19-13
Tel & Fax.072-983-5777

代理店

